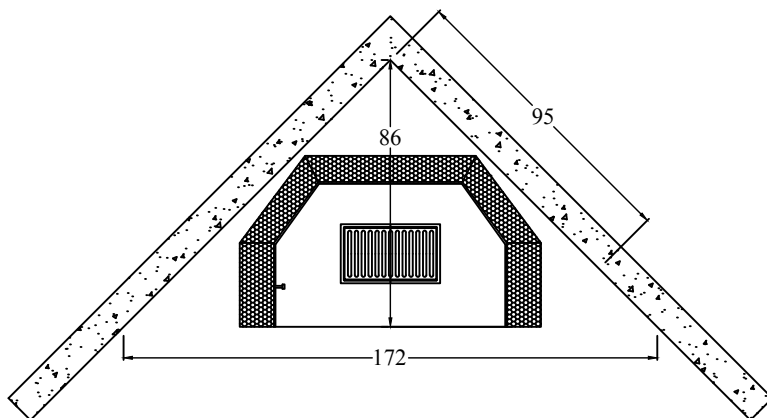
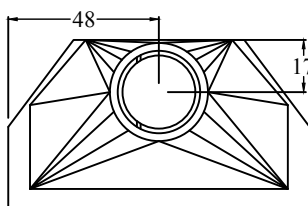
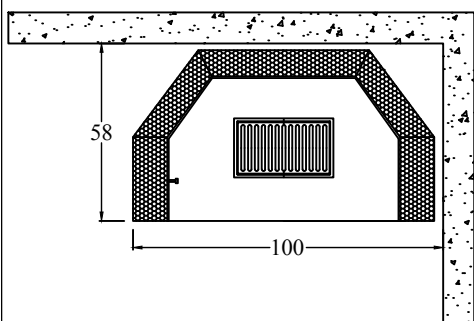
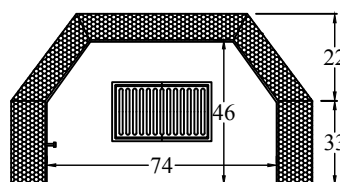
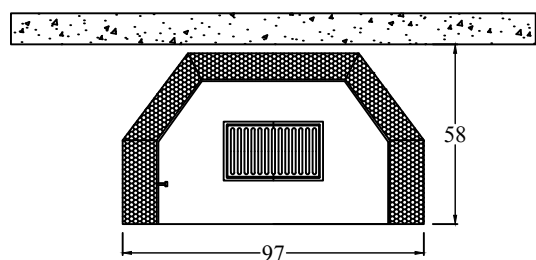
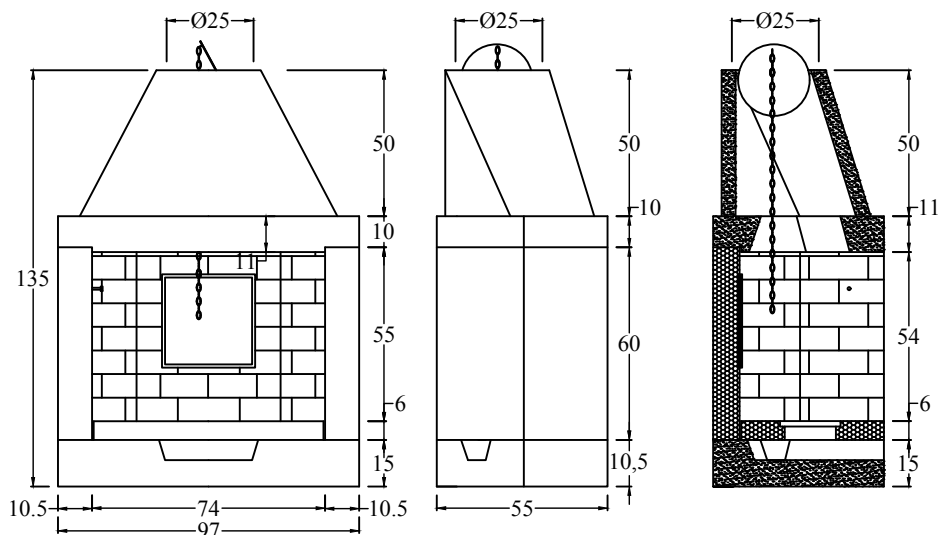


# SCHEDA TECNICA

## M 100 REF

ver. 2016.02.05



### CAMINETTO PREFABBRICATO A FOCOLARE APERTO

**PESO:**  
410 KG

**POTENZA TERMICA NOMINALE:**  
11 KW

**TEMPERATURA FUMI:**  
161°

**CO MISURATO AL 13 %  
DI OSSIGENO:**  
0.21 %

**RENDIMENTO:**  
40 %

**COMBUSTIBILE:**  
CIOCCHI DI LEGNA

**DISTANZA MINIMA DA  
MATERIALI INFIAMMABILI:**  
20 CM

**CAMINETTO PER LOCALI NON  
INFERIORI A:**  
50 MC

**SUPERFICIE RISCALDABILE:**  
100 - 150 MC

**USCITA FUMI:**  
ROTONDA Ø 250

**SEZIONE MINIMA PRESA D'ARIA:**  
Ø 160

**STRUTTURA:**  
CONGLOMERATO CEMENTIZIO

**FOCOLARE:**  
CONGLOMERATO REFRATTARIO

**DIMENSIONI CM:**  
97 L X 55 P X 135 H

**CONSUMO OTTIMALE DI LEGNA:**  
4.5 - 6 KG/H

**ALTEZZA MINIMA CANNA  
FUMARIA:**  
3 MT.

**SEZIONI MINIME DI CANNA  
FUMARIA**

DA 3 A 5 MT.  
Ø 300

DA 5 A 8 MT.  
Ø 250

DA 8 A 12 MT.  
Ø 220

OLTRE 12 MT.  
Ø 200