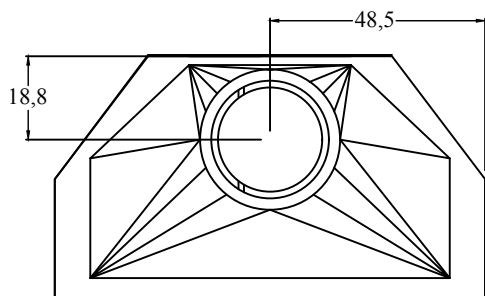
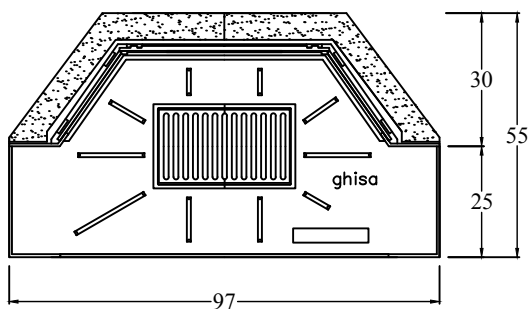
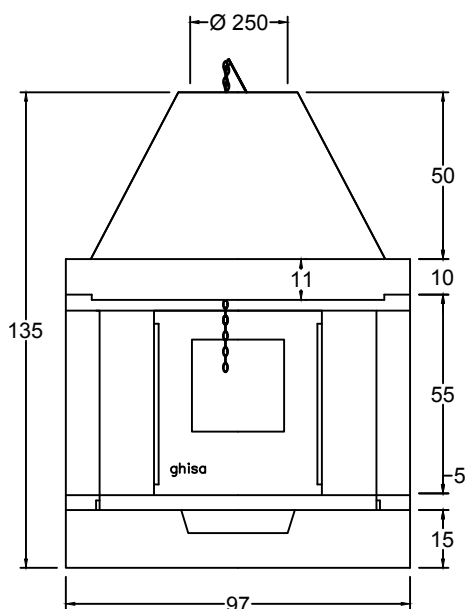


SCHEDA TECNICA

M 100 TGH Jolly 2 lati

ver. 2016.02.05



CAMINETTO PREFABBRICATO A FOCOLARE APERTO

PESO:
330 KG

POTENZA TERMICA NOMINALE:
11 KW

TEMPERATURA FUMI:
161°

CO MISURATO AL 13 % DI OSSIGENO:
0.21 %

RENDIMENTO:
40 %

COMBUSTIBILE:
CIOCCHI DI LEGNA

DISTANZA MINIMA DA MATERIALI INFIAMMABILI:
20 CM

CAMINETTO PER LOCALI NON INFERIORI A:
50 MC

SUPERFICIE RISCALDABILE:
100 - 150 MC

USCITA FUMI:
ROTONDA Ø 250

SEZIONE MINIMA PRESA D'ARIA:
Ø 160

STRUTTURA:
CONGLOMERATO CEMENTIZIO

FOCOLARE:
GHISA

DIMENSIONI CM:
97 L X 55 P X 135 H

CONSUMO OTTIMALE DI LEGNA:
4.5 - 6 KG/H

ALTEZZA MINIMA CANNA FUMARIA:
3 MT.

SEZIONI MINIME DI CANNA FUMARIA

DA 3 A 5 MT.
Ø 300

DA 5 A 8 MT.
Ø 250

DA 8 A 12 MT.
Ø 220

OLTRE 12 MT.
Ø 200