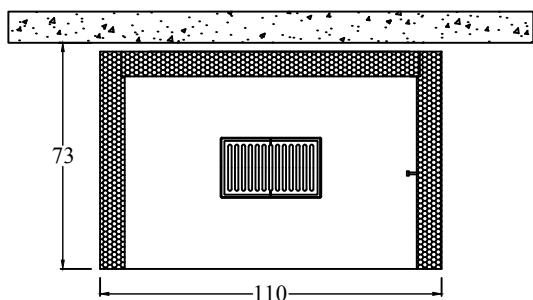
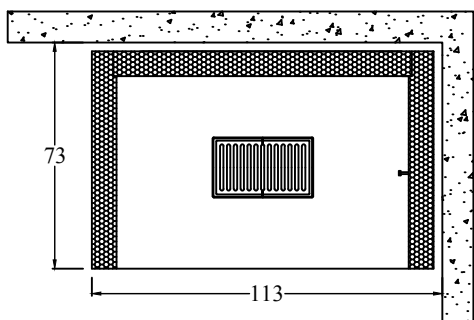
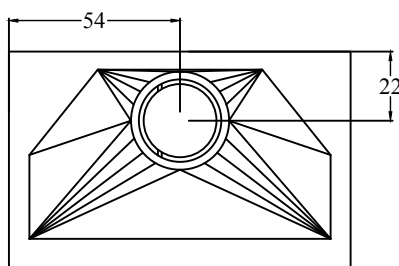
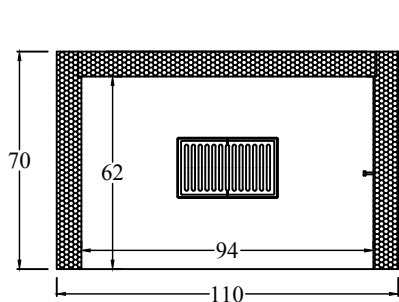
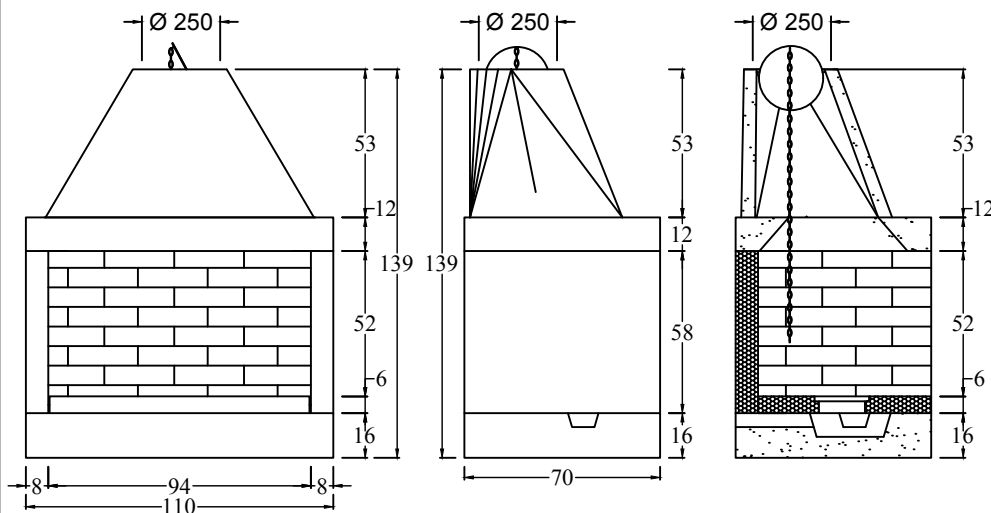


SCHEDA TECNICA

QR 110 REF

ver. 2016.02.05



CAMINETTO PREFABBRICATO A FOCOLARE APERTO

PESO:
580 KG

POTENZA TERMICA NOMINALE:
11 KW

TEMPERATURA FUMI:
161°

**CO MISURATO AL 13 %
DI OSSIGENO:**
0.21 %

RENDIMENTO:
40 %

COMBUSTIBILE:
CIOCCHI DI LEGNA

**DISTANZA MINIMA DA
MATERIALI INFIAMMABILI:**
20 CM

**CAMINETTO PER LOCALI NON
INFERIORI A:**
90 MC

SUPERFICIE RISCALDABILE:
100 - 150 MC

USCITA FUMI:
ROTONDA Ø 250

SEZIONE MINIMA PRESA D'ARIA:
Ø 180

STRUTTURA:
CONGLOMERATO CEMENTIZIO

FOCOLARE:
CONGLOMERATO REFRATTARIO

DIMENSIONI CM:
110 L X 70 P X 139 H

CONSUMO OTTIMALE DI LEGNA:
5 - 7.5 KG/H

**ALTEZZA MINIMA CANNA
FUMARIA:**
3 MT.

**SEZIONI MINIME DI CANNA
FUMARIA**

DA 3 A 5 MT.
Ø 300

DA 5 A 8 MT.
Ø 280

DA 8 A 12 MT.
Ø 250

OLTRE 12 MT.
Ø 220

GLI ELEMENTI PREFABBRICATI SONO COSTITUITI PER LO PIU' DA MATERIALI NATURALI TRATTATI ARTIGIANALMENTE, SONO QUINDI SOGGETTI A TOLLERANZE NELLA FORMA, NEL COLORE E NELLE DIMENSIONI.