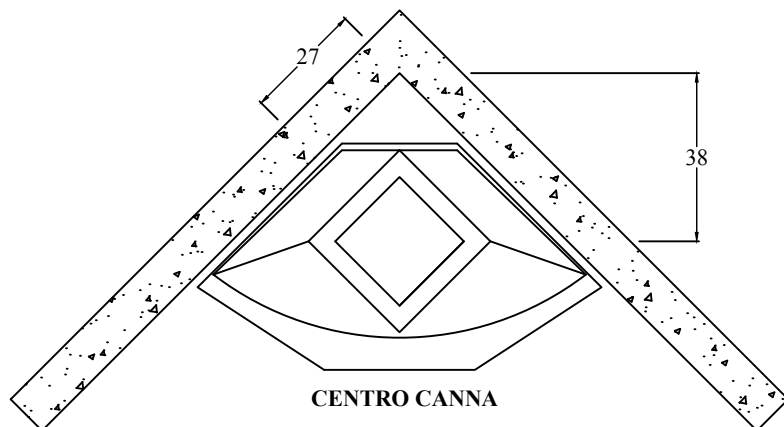
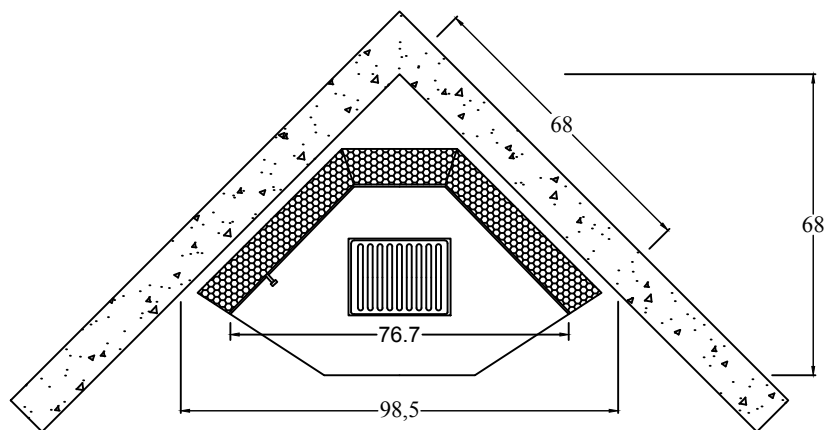
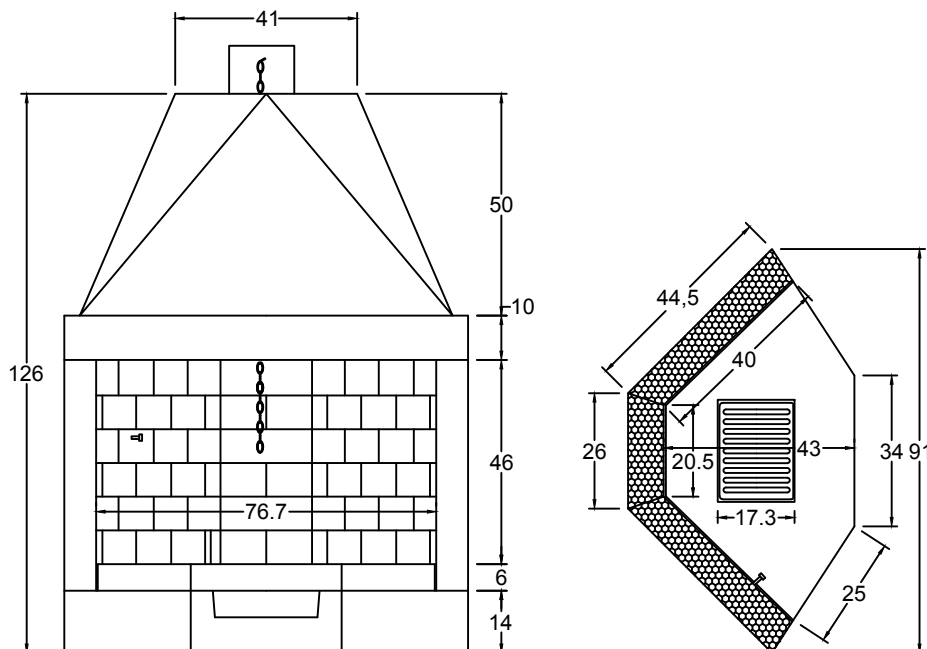


SCHEMA TECNICA

ROT 80 REF

ver. 2016.02.05



CAMINETTO PREFABBRICATO A FOCOLARE APERTO

PESO:
243 KG

POTENZA TERMICA NOMINALE:
8.5 KW

TEMPERATURA FUMI:
139°

CO MISURATO AL 13 % DI OSSIGENO:
0.22 %

RENDIMENTO:
38.5 %

COMBUSTIBILE:
CIOCCHI DI LEGNA

DISTANZA MINIMA DA MATERIALI INFIAMMABILI:
20 CM

CAMINETTO PER LOCALI NON INFERIORI A:
40 MC

SUPERFICIE RISCALDABILE:
80 - 100 MC

USCITA FUMI:
ROTONDA Ø 200

SEZIONE MINIMA PRESA D'ARIA:
Ø 140

STRUTTURA:
CONGLOMERATO CEMENTIZIO

FOCOLARE:
CONGLOMERATO REFRATTARIO

DIMENSIONI CM:
91 L X 61 P X 126 H

CONSUMO OTTIMALE DI LEGNA:
4 - 5.5 KG/H

ALTEZZA MINIMA CANNA FUMARIA:
3 MT.

SEZIONI MINIME DI CANNA FUMARIA

DA 3 A 5 MT.
Ø 250

DA 5 A 8 MT.
Ø 220

DA 8 A 12 MT.
Ø 200

OLTRE 12 MT.
Ø 200