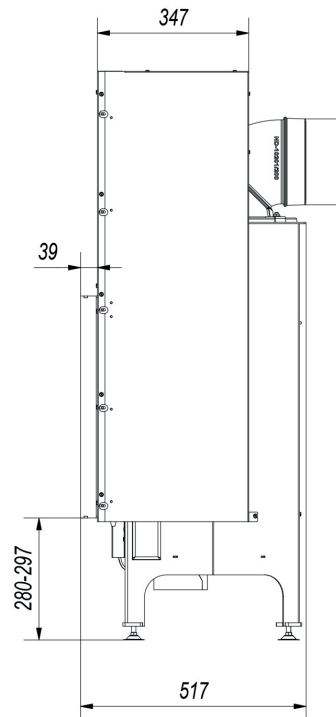
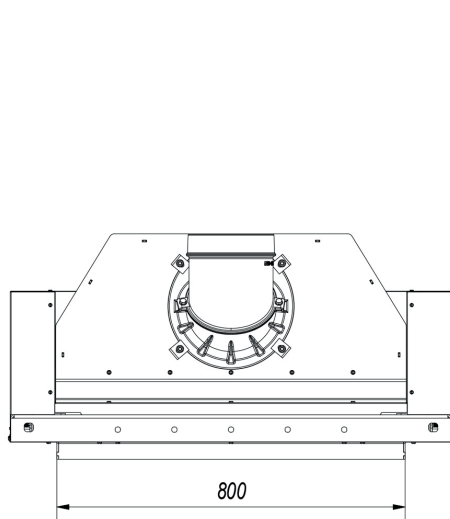
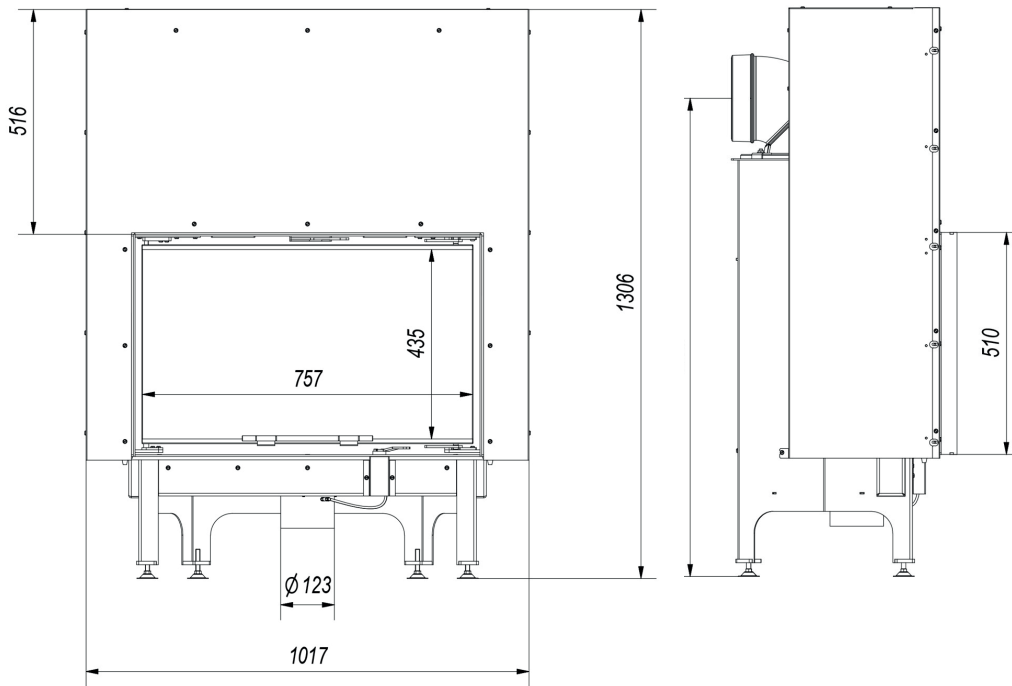


SCHEMA TECNICA

FOCUS 80 FRONTALE



MONOBLOCCO A LEGNA

POTENZA TERMICA NOMINALE
12 KW

POTENZA TERMICA GLOBALE
(INDOTTA): 16 KW

RENDIMENTO
80%

DIMENSIONE CANNA FUMARIA
(mm): 200mm

EMISSIONE CO al 13% DI OSSIGENO
0.08 %

EMISSIONE POLVERI (MG/NM³)
36

TEMPERATURA MEDIA DEI GAS
DI SACARICO (C°)
245°

PESO (KG)
249

INDICE DI EFFICIENZA
ENERGETICA **EEI**
105.40

LUNGHEZZA MASSIMA CIOCCHI
DI LEGNO
40 cm

DIAMETRO ARIA COMBURENTE
125 Ø

DIMENSIONE MINIMA
OBBLIGATORIA GRIGLIA
INGRESSO ARIA
700 cm³

DIMENSIONE MINIMA
OBBLIGATORIA GRIGLIA
USCITA ARIA
900 cm³

CLASSE ENERGETICA
A

MONTAGGIO CON SISTEMA
A CONVEZIONE NATURALE

TIRAGGIO MINIMO RICHIESTO
10 PA