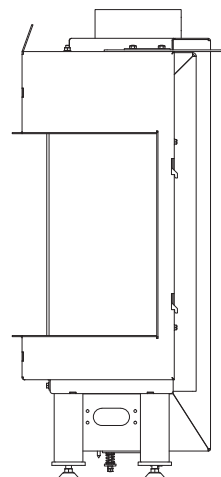
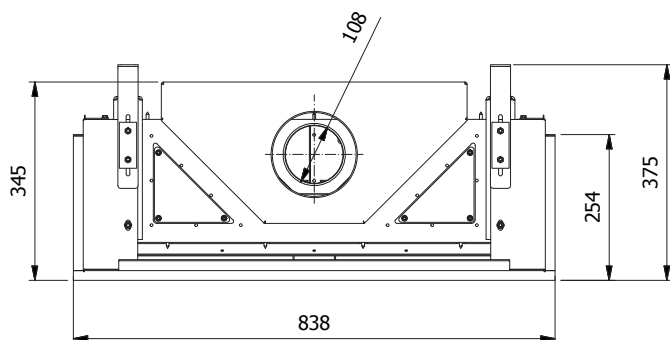
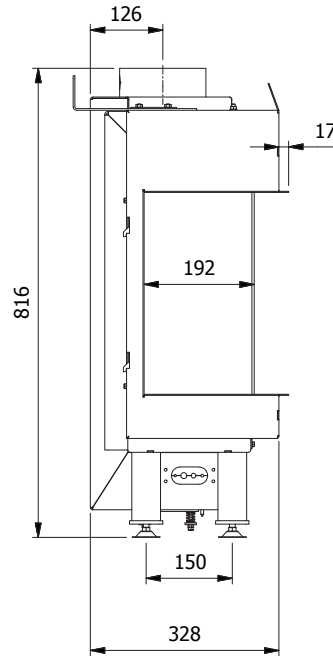
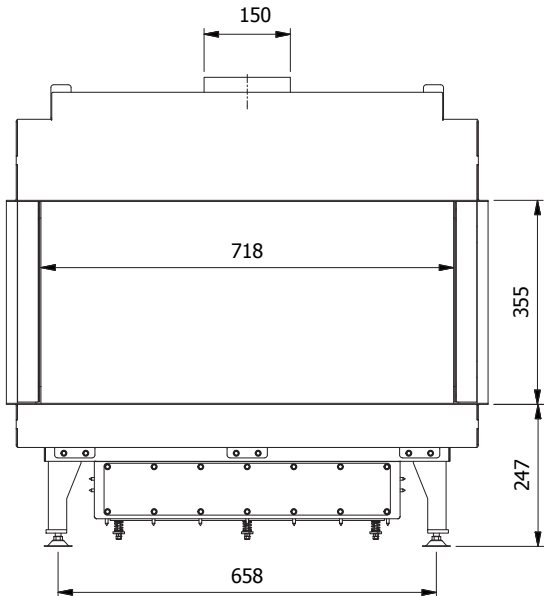


# SCHEMA TECNICA

## GAS 70 TRIFACCIALE



CAMINO A GAS  
**GPL**

POTENZA TERMICA NOMINALE  
(UTILE): 5.5 KW

POTENZA TERMICA GLOBALE  
(INTRODOTTA): 4.8 KW

RENDIMENTO  
86.4 %

DIMENSIONE CANNA FUMARIA  
COASSIALE  
(mm): int. 100 - est. 150

KILOCALORIE NOMINALI  
4.200

PRESSIONE NOMINALE  
ALIMENTAZIONE  
37 mbar

PRESSIONE MINIMA  
ALIMENTAZIONE  
25 mbar

PRESSIONE MASSIMA  
ALIMENTAZIONE  
45 mbar

INDICE DI EFFICIENZA  
ENERGETICA **EEI**  
83.20

CONSUMO A POTENZA NOMINALE  
0.19 (m<sup>3</sup>/h)

PESO (KG)  
80

DIMENSIONE MINIMA  
OBBLIGATORIA GRIGLIA  
INGRESSO ARIA  
500 cm<sup>3</sup>

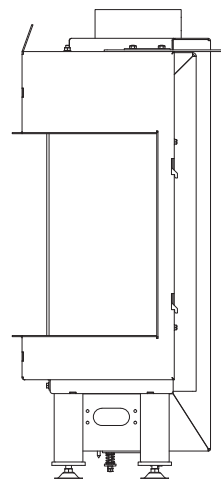
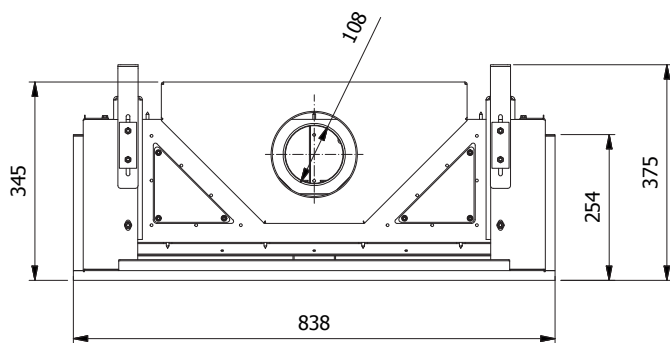
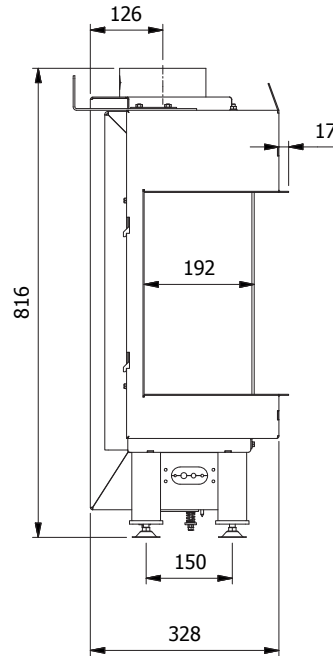
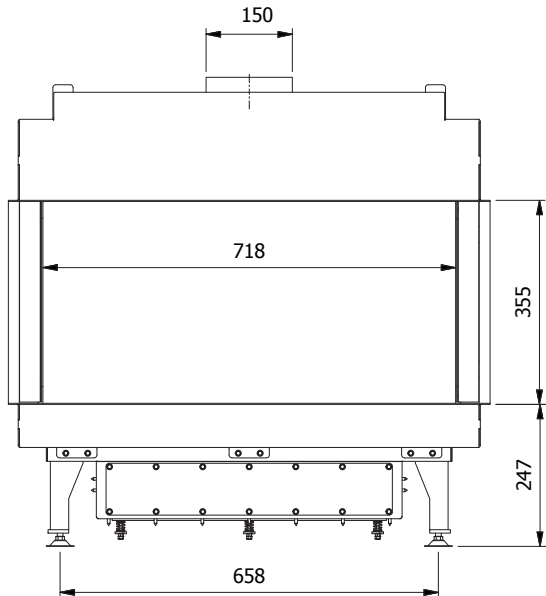
DIMENSIONE MINIMA  
OBBLIGATORIA GRIGLIA  
INGRESSO ARIA  
700 cm<sup>3</sup>

CLASSE DI EFFICIENZA  
2

MONTAGGIO CON SISTEMA  
A CONVEZIONE NATURALE

# SCHEMA TECNICA

## GAS 70 TRIFACCIALE



CAMINO A GAS  
**METANO**

POTENZA TERMICA NOMINALE  
(UTILE): 8 KW

POTENZA TERMICA GLOBALE  
(INTRODOTTA): 7.3 KW

RENDIMENTO  
91.9 %

DIMENSIONE CANNA FUMARIA  
COASSIALE  
(mm): int. 100 - est. 150

KILOCALORIE NOMINALI  
6.280

PRESSIONE NOMINALE  
ALIMENTAZIONE  
20 mbar

PRESSIONE MINIMA  
ALIMENTAZIONE  
17 mbar

PRESSIONE MASSIMA  
ALIMENTAZIONE  
25 mbar

INDICE DI EFFICIENZA  
ENERGETICA **EEI**  
88.60

CONSUMO A POTENZA NOMINALE  
0.58 (m<sup>3</sup>/h)

PESO (KG)  
80

DIMENSIONE MINIMA  
OBBLIGATORIA GRIGLIA  
INGRESSO ARIA  
500 cm<sup>3</sup>

DIMENSIONE MINIMA  
OBBLIGATORIA GRIGLIA  
INGRESSO ARIA  
700 cm<sup>3</sup>

CLASSE DI EFFICIENZA  
2

MONTAGGIO CON SISTEMA  
A CONVEZIONE NATURALE