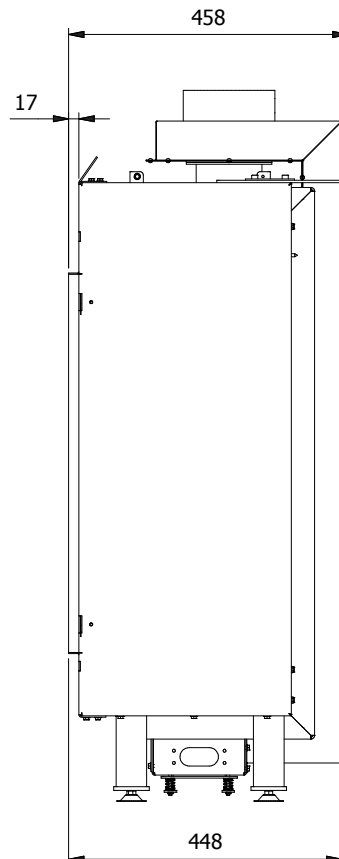
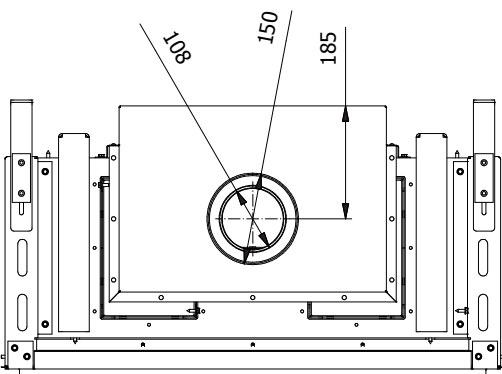
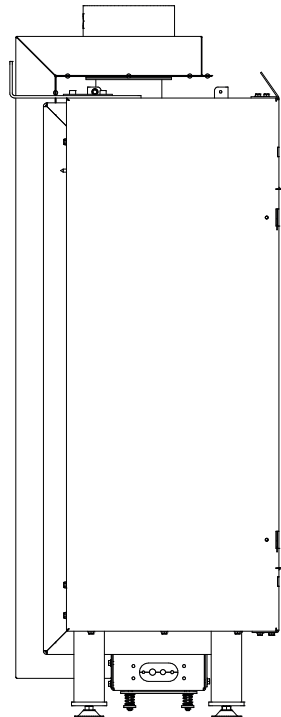
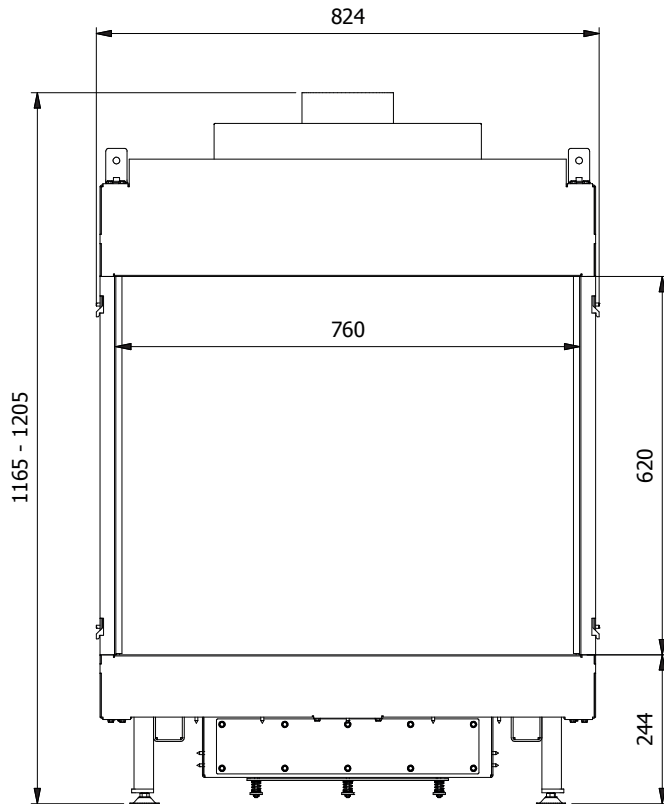


# SCHEMA TECNICA

## GAS 80 VERTICAL FRONTALE



CAMINO A GAS  
**GPL**

POTENZA TERMICA NOMINALE  
(UTILE): 9.4 KW

POTENZA TERMICA GLOBALE  
(INTRODOTTA): 7.7 KW

RENDIMENTO  
82%

DIMENSIONE CANNA FUMARIA  
COASSIALE  
(mm): int. 100 - est. 150

KILOCALORIE NOMINALI  
6.620

PRESSIONE NOMINALE  
ALIMENTAZIONE  
37 mbar

PRESSIONE MINIMA  
ALIMENTAZIONE  
25 mbar

PRESSIONE MASSIMA  
ALIMENTAZIONE  
45 mbar

INDICE DI EFFICIENZA  
ENERGETICA **EEI**  
77.90

CONSUMO A POTENZA NOMINALE  
0.31 (m<sup>3</sup>/h)

PESO (KG)  
130

DIMENSIONE MINIMA  
OBBLIGATORIA GRIGLIA  
INGRESSO ARIA  
500 cm<sup>3</sup>

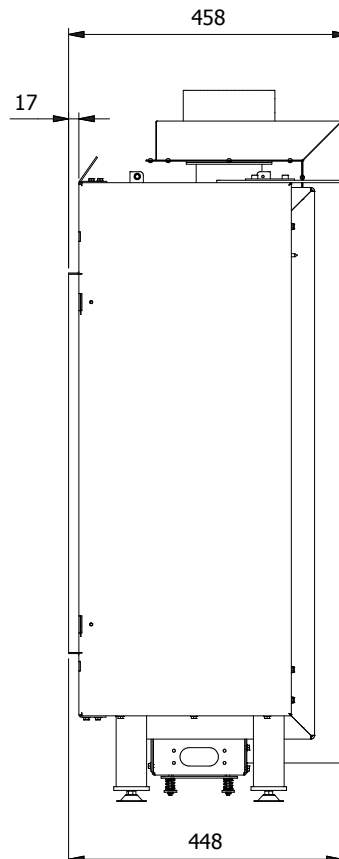
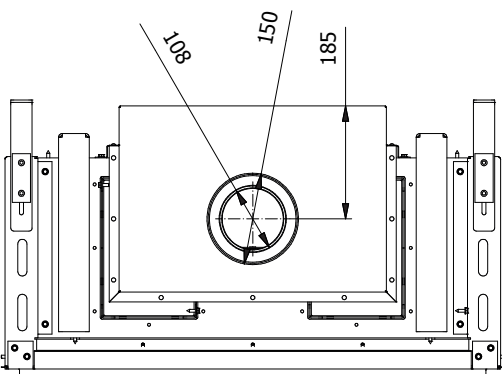
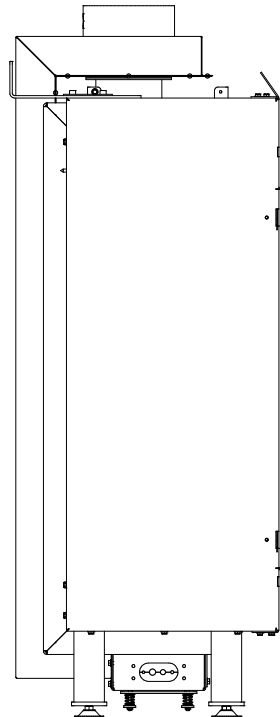
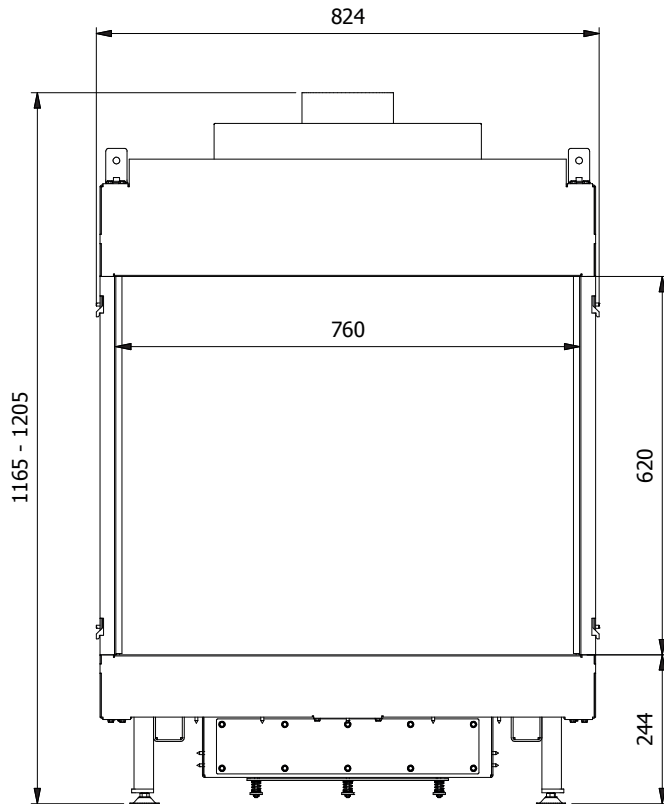
DIMENSIONE MINIMA  
OBBLIGATORIA GRIGLIA  
INGRESSO ARIA  
700 cm<sup>3</sup>

CLASSE DI EFFICIENZA  
2

MONTAGGIO CON SISTEMA  
A CONVEZIONE NATURALE

# SCHEMA TECNICA

## GAS 80 VERTICAL FRONTALE



CAMINO A GAS  
**METANO**

POTENZA TERMICA NOMINALE  
(UTILE): 10.3 KW

POTENZA TERMICA GLOBALE  
(INTRODOTTA): 8.5 KW

RENDIMENTO  
82%

DIMENSIONE CANNA FUMARIA  
COASSIALE  
(mm): int. 100 - est. 150

KILOCALORIE NOMINALI  
7.300

PRESSIONE NOMINALE  
ALIMENTAZIONE  
20 mbar

PRESSIONE MINIMA  
ALIMENTAZIONE  
17 mbar

PRESSIONE MASSIMA  
ALIMENTAZIONE  
25 mbar

INDICE DI EFFICIENZA  
ENERGETICA **EEI**  
78

CONSUMO A POTENZA NOMINALE  
0.89 (m<sup>3</sup>/h)

PESO (KG)  
130

DIMENSIONE MINIMA  
OBBLIGATORIA GRIGLIA  
INGRESSO ARIA  
500 cm<sup>3</sup>

DIMENSIONE MINIMA  
OBBLIGATORIA GRIGLIA  
INGRESSO ARIA  
700 cm<sup>3</sup>

CLASSE DI EFFICIENZA  
2

MONTAGGIO CON SISTEMA  
A CONVEZIONE NATURALE